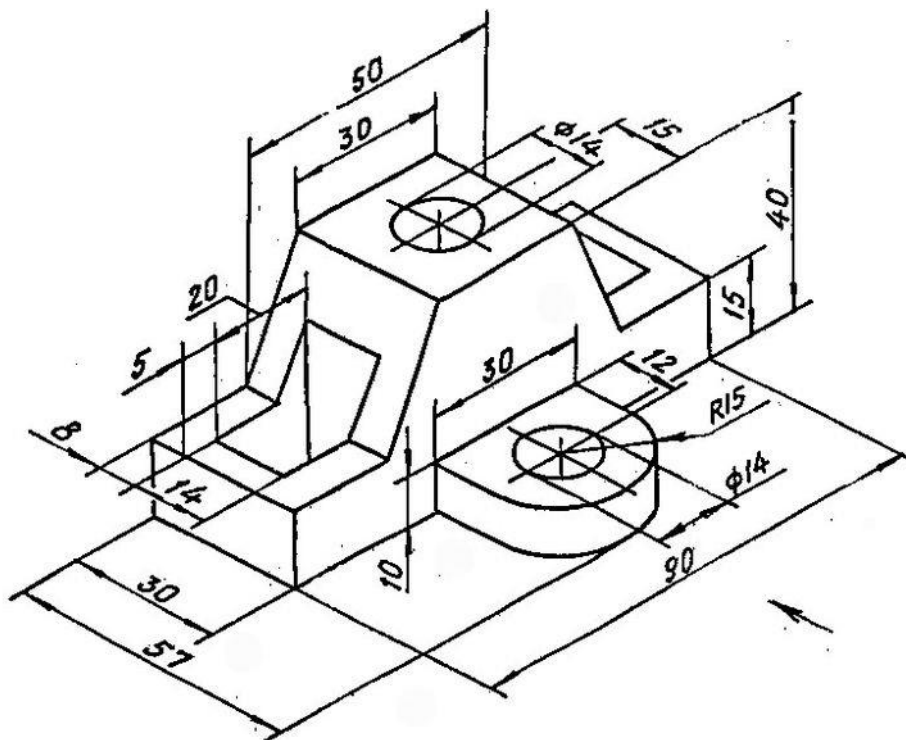


Инженерная графика гр.203 , 104



Начертить частичный разрез заданной детали по размерам и с соблюдением начертания отверстий в изометрии.