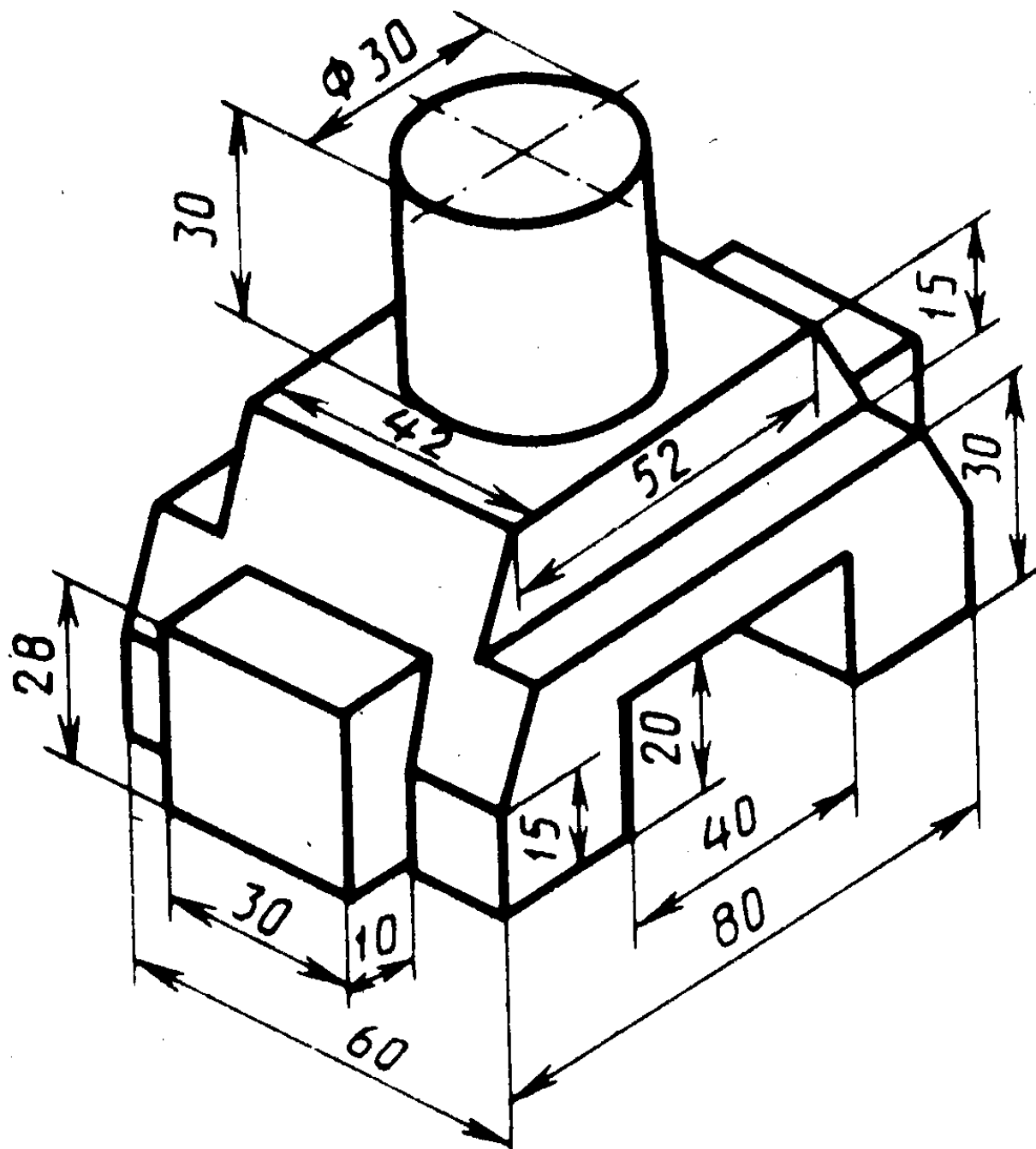


## Черчение гр.11,12,13

Начертить частичный разрез заданной детали по размерам и с соблюдением начертания отверстий в изометрии.

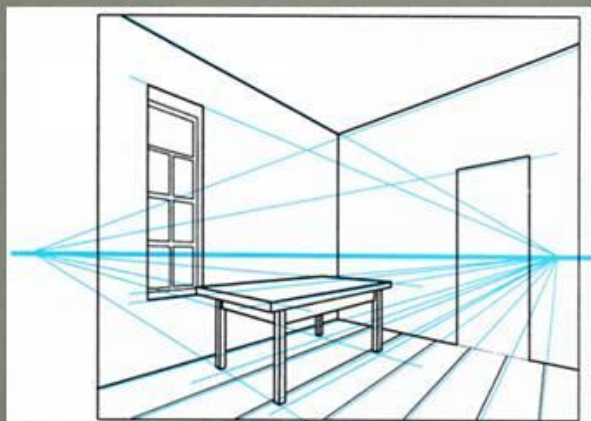


## Черчение гр. 14 (повторно)

Внимательно рассмотреть данный пример (обратить внимание , что имеются две точки схода) и попробовать отобразить часть своей комнаты с интерьером) .

### Угловая перспектива

**Угловая перспектива** (итал. *scena con angolo* — "сцена с угла") — вид с угла. Термин употребляют главным образом в отношении архитектуры. Обозначает непосредственное наблюдение, восприятие здания не фронтально (спереди) или сбоку (с бокового фасада), а под определенным углом (спереди и сбоку).



Угловая перспектива, при которой все видимые части изображения испытывают сокращение и видны в ракурсах

## **Инженерная графика гр.201**

Изучить условные обозначения применяемые на строительных чертежах (окна, двери, сантехника, печи и т.д.) и начертить план своей квартиры согласно ГОСТ и ЕСКД .

## **Теоритическая подготовка водителей категории «В» и «С» гр.21,22**

Самостоятельно изучить и на сайте [car.ru](http://car.ru) пройти тесты по темам:

- 1.Предупреждающие знаки.
- 2.Знаки приоритета.
- 3.Запрещающие знаки.

Результаты прохождения (фото) на почту : [Uadim1966@yandex.ru](mailto:Uadim1966@yandex.ru)

## **Техническая механика гр.104,203.**

Самостоятельно изучить и законспектировать :

Основные способы изменения механических свойств материалов применяемых в машиностроении.

## **Метрологи ,стандартизация и сертификация гр.104,203.**

Самостоятельно изучить и законспектировать :

Система сертификации на автомобильном транспорте, подготовка к сертификации (принятие решения , подготовка технической документации, подготовка объектов сертификации)

Выполненные задания на почту : [Uadim1966@yandex.r](mailto:Uadim1966@yandex.r)